



CORTADORA DE HORTALIZAS CA-3V

Cortadora de verduras. Producción hasta 500 kg.



PREPARACIÓN DINÁMICA
CORTADORAS DE HORTALIZAS

DESCRIPCIÓN COMERCIAL

Bloque motor de velocidad variable+ cabezal universal. Equipado con tecnología “brushless”.

Equipado con tecnología “brushless”: motores potentes y eficientes

- ✓ Máxima eficiencia: mantienen el par en todo el rango de velocidades.
- ✓ Exclusivo “force control system”: garantía de corte uniforme y de gran calidad.
- ✓ Diseño ligero y compacto: pesan menos, ocupan menos espacio.
- ✓ Estandarización mejorada al no requerir ventilación.
- ✓ Generan menor ruido: mejora ambiental en el lugar de trabajo.

Un corte perfecto

- ✓ Ajustes de gran precisión para obtener un corte uniforme y de excelente calidad.
- ✓ Puede dotarse de una amplia gama de discos y rejillas de la más alta calidad de corte. Combinando entre sí estos accesorios se pueden obtener más de 70 tipos de cortes y rallados diferentes.
- ✓ Exclusivo “Force Control System” para optimizar y estandarizar el corte de cada producto: aviso sonoro cuando el motor excede la fuerza preestablecida.

Built to last

- ✓ Fabricación en acero inoxidable y materiales alimentarios de la más alta calidad: bloque motor de acero inoxidable y cabezal de aluminio alimentario.

Máxima comodidad para el usuario

- ✓ Diseño ergonómico: permite cortar el producto en un solo movimiento.
- ✓ Salida del producto lateral: requiere menos fondo en la mesa de trabajo y direcciona el producto evitando salpicaduras.
- ✓ Panel de mandos avanzado de uso muy intuitivo que ofrece toda la información de un vistazo.

Mantenimiento, seguridad, higiene

- ✓ Pisador y tapa fácilmente desmontables para su limpieza.
- ✓ Combinación de sistemas de seguridad: cabazal, tapa, corte de corriente.
- ✓ Aparato certificado por NSF Internacional (normativa de higiene, limpieza y materiales aptos para contacto con alimentos).
- ✓ 100% tested.

INCLUIDO

- ✓ Bloque motor de velocidad variable.
- ✓ Cabezal universal.
- ✓ Limpiador de rejillas universal QC-U.

OPCIONAL

- Cabezal de tubos para productos de forma alargada.
- Soporte-carro.
- Discos y rejillas.
- Kit limpiador de rejillas.

ACCESORIOS

- Discos FCC
- Discos FCO
- Rejillas para fritas FFC
- Rejillas para cubos FMC
- Discos FCE
- Cabezal tubos
- Packs discos y rejillas - Heavy Duty
- Soporte para discos y rejillas
- Soporte-carro
- Quick Cleaner: limpiarrejillas
- Discos FC-D
- Discos ralladores SH
- Kit de corte Déli-cut - Heavy Duty
- Limpiador de rejilla universal QC-U

ESPECIFICACIONES

Producción hora: 500 kg

Área boca entrada (cortadora): 136 cm²

Diámetro de disco: 205 mm

Velocidad cortadora: 300 rpm - 1000 rpm

Potencia total: 1500 W

Dimensiones exteriores

Ancho: 391 mm

Fondo: 409 mm

Alto: 552 mm

Peso neto: 24 kg

Nivel de ruido a 1 m: <70 dB(A)

Ruido de fondo: 32 dB(A)

Dimensiones del embalaje

435 x 430 x 600 mm

Volumen del embalaje: 0.11 m³

Peso bruto: 28 kg

MODELOS DISPONIBLES

1050784 Cortadora CA-3V 230/50-60/1

1050787 Cortadora CA-3V 120/50-60/1

* Consulte para versiones especiales



ficha de producto
actualizado 09/01/2025

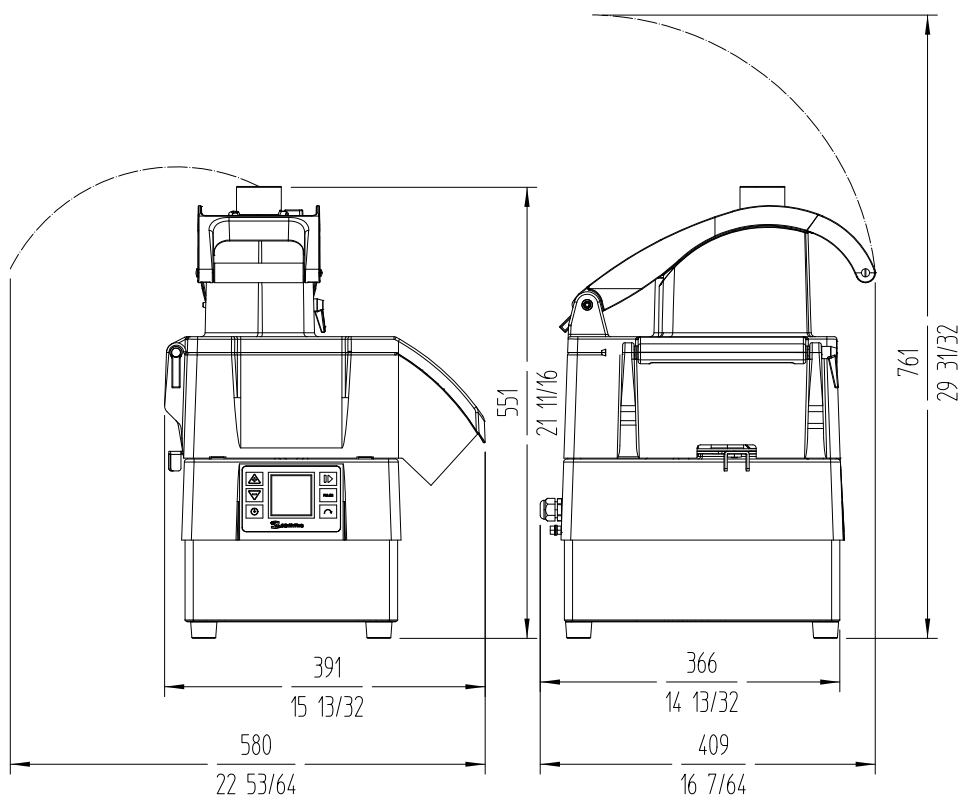


CORTADORA DE HORTALIZAS CA-3V

Cortadora de verduras. Producción hasta 500 kg.



PREPARACIÓN DINÁMICA
CORTADORAS DE HORTALIZAS



Fabricante de Equipos para Hostelería
ESPAÑA EXPORT
 www.sammic.es es.sammic.com
 Basarte 1 Basarte 1
 27720 Azkoitia, Spain 27720 Azkoitia, Spain
 ventas@sammic.com sales@sammic.com
 Tel.: +34 943 15 70 95 Tel.: +34 943 15 72 36



Proyecto	Fecha
Ref.	Uds.
Aprobado	

ficha de producto
actualizado 09/01/2025