

MESAS DE TRABAJO CON PUERTAS Y CAJONES

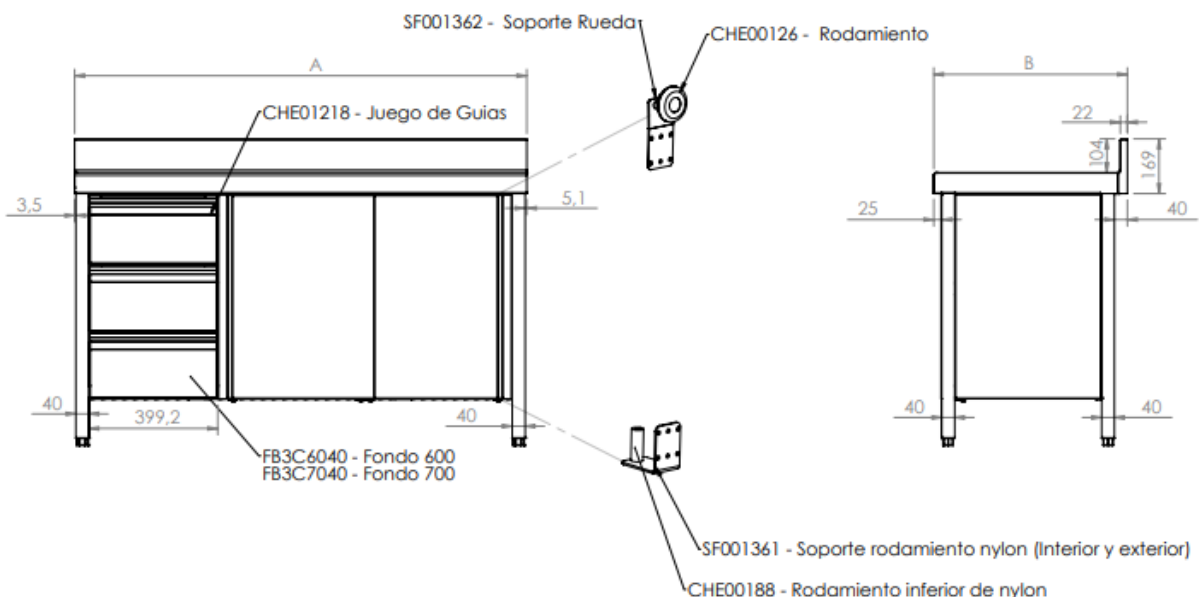
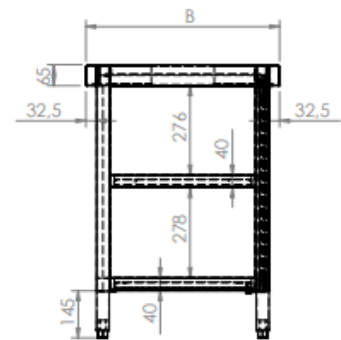
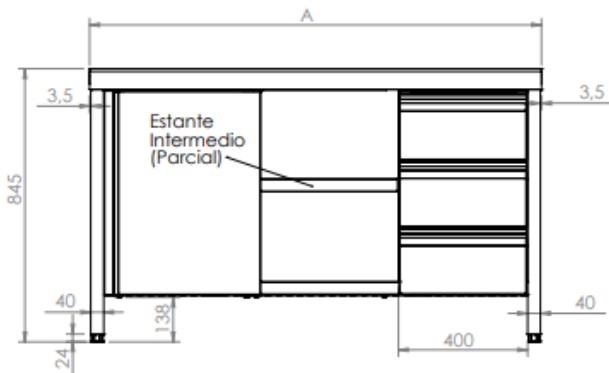
CARACTERÍSTICAS TÉCNICAS

- Fabricada en acero inoxidable AISI 304 18/10.
- Encimera y estante con omegas de refuerzo.
- Frontal de 65 mm en punto redondo, totalmente soldado.
- Las mesas murales tienen peto posterior de 105 mm totalmente soldado.
- Estante con soportes de gran robustez.
- Puertas correderas con deslizamiento de gran suavidad, sin guías inferiores para facilitar la limpieza.
- Módulo de 3 cajones incluido.
- Medida útil del cajón 290x435x109 mm
- Patas cuadradas de acero inoxidable de 40x40 mm para elevar la altura desde los 850 hasta los 920 mm

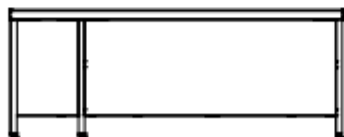
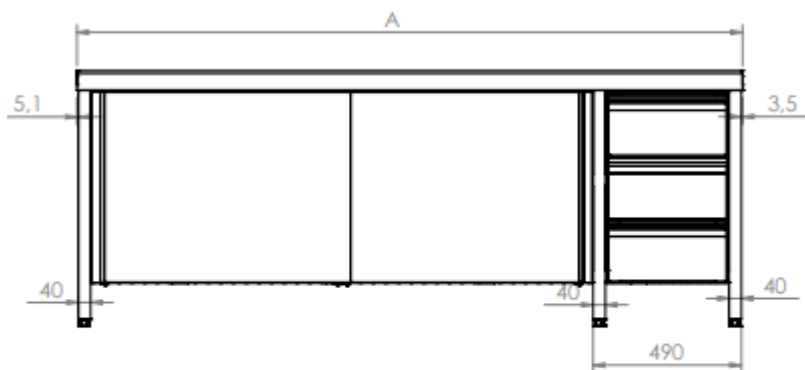
ESPECIFICACIONES GENERALES

- Se suministra montado
- Patas extensibles de 30 a 80 mm

A (LONGITUD) mm	B (ANCHO) mm
1400-1600-1800-2000-2200-2400	600-700



Versión a partir de 2200mm (incluida)



En mesas de 6 patas doble trasera

