



Cód. 2009270



## DESCRIPCIÓN COMERCIAL

Fabricados en acero inoxidable.

Todas las peladoras Sammic ofrecen la posibilidad de soporte.

## ESPECIFICACIONES

Ancho : 536 mm

Fondo : 760 mm

Alto : 445 mm

### Dimensiones del embalaje

570 x 640 x 480 mm

Peso bruto: 18 kg

PREPARACIÓN DINÁMICA  
ACCESORIOS - PELADORAS DE PATATAS · GAMA INOX

ficha de producto  
actualizado 05/03/2024



SAMMIC S.L.  
Basarte, 1 - 20720 AZKOITIA  
www.sammic.com

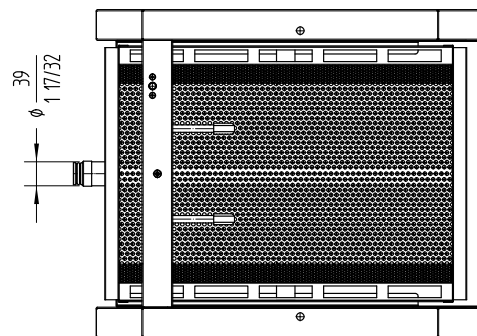
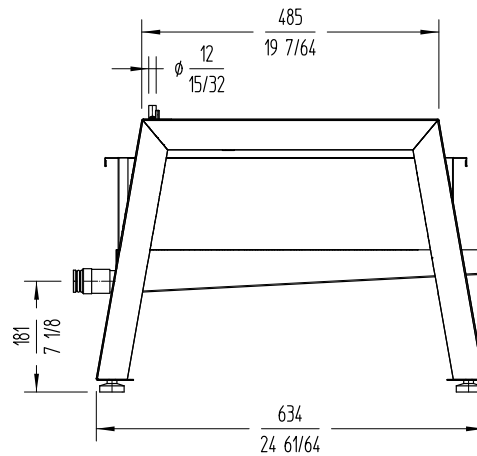
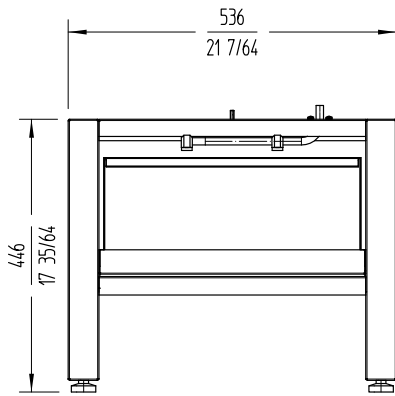


# SOPORTE INOX CON FILTRO PI-30



Cód. 2009270

PREPARACIÓN DINÁMICA  
ACCESORIOS - PELADORAS DE PATATAS · GAMA INOX



**Fabricante de Equipos para Hostelería**  
**ESPAÑA EXPORT**  
 www.sammic.es es.sammic.com  
 Basarte 1 Basarte 1  
 27720 Azkoitia, Spain 27720 Azkoitia, Spain  
 ventas@sammic.com sales@sammic.com  
 Tel.: +34 943 15 70 95 Tel.: +34 943 15 72 36



Proyecto	Fecha
Ref.	Uds.
Aprobado	

ficha de producto  
actualizado 05/03/2024